

## RUOTA Z 250X50/60 CC S.FISSO E70

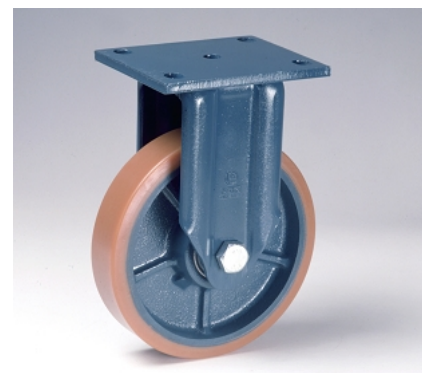
### Serie Ruota Z

Ruote in poliuretano colato 95 Sh.A. e mozzo in ghisa. Disponibili con cuscinetti a sfere di precisione schermati.

Ruota con cuscinetti a sfere.

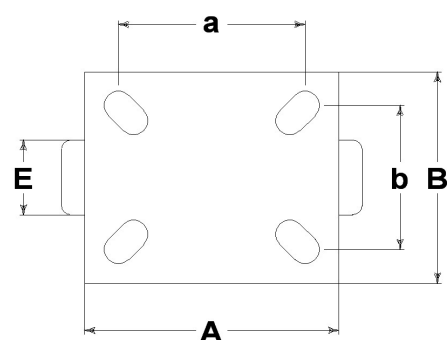
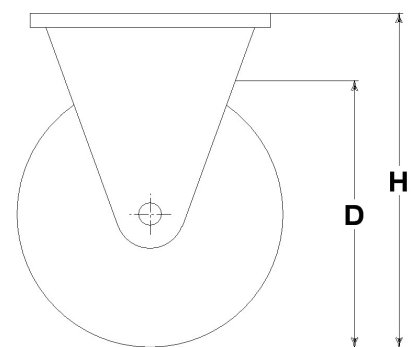
### Serie Supporto E70

Supporti extrapesanti da lamiera di grosso spessore elettrosaldati; i girevoli hanno un cuscinetto reggispinta ed uno a rulli conici. Finitura superficiale: vernice blu.



### Dati Tecnici

Diametro ruota	D	250 mm
Larghezza del battistrada	E	50,0 mm
Diametro sede cuscinetti	s	52 mm
Diametro foro	d	25 mm
Scartamento esterno cuscinetti	V	56 mm
Peso articolo		12,100 kg
Larghezza mozzo	L	60 mm
Altezza totale	H	307 mm
Dimensioni esterne della piastra	AxB	200x160 mm
Interasse fori di fissaggio	axb	160x120 mm
Diametro bullone di fissaggio	g	M14
Larghezza forcella	U	76 mm
Portata		1200 kg



### Articoli correlati

Ricambio ruota: **7035CC**

Versione con parapiede: **7385PP**

### CONSIDERAZIONI GENERALI / RACCOMANDAZIONI E AVVERTENZE

I testi citati ed il catalogo completo sono disponibili nella versione più aggiornata nel nostro sito [www.lagspa.it/downloads](http://www.lagspa.it/downloads). Le dimensioni, le descrizioni, le caratteristiche e le illustrazioni sono indicative e suscettibili di qualsiasi variazione senza preavviso. I prodotti illustrati non implicano necessariamente la loro disponibilità a magazzino né alcun obbligo da parte nostra ad eseguire la loro fornitura. I collaudi da noi effettuati si riferiscono a prodotti originali con accessori originali: la sostituzione di uno dei componenti con altri di produzione differente potrebbe non garantire gli stessi risultati e provoca automaticamente il decadere di ogni garanzia. **Per impieghi particolari si consiglia comunque di interpellare il nostro servizio tecnico.**